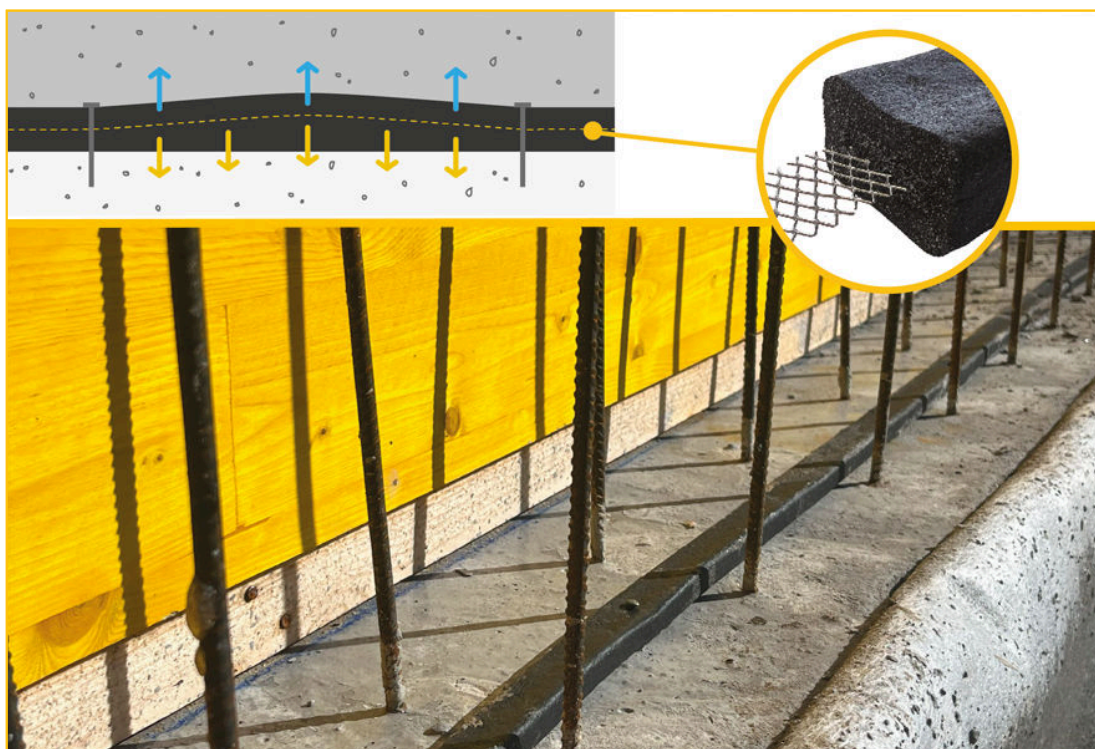




WT CONSTRUCTION

OPIS PROIZVODA

WT CONSTRUCTION je hidroekspanzivni profil baziran na AMPHIBIA kopolimeru u EPDM-u, ojačan u središnjoj liniji KOEKSTRUDIRANOM čeličnom MREŽOM koja stabilizira i usmjerava volumetrijsko širenje.



GDJE SE KORISTI

- Brtvljenje horizontalnog i vertikalnog prekida betoniranja

PREDNOSTI

- Svestran, prilagođava se različitim vrstama uvjeta, vlažne, hrapave, nepravilne, nagnute podloge, nadsvođeni ili stropni nosači, od -20 °C do +50 °C
- Brza i jednostavna primjena jednostavnim čavlima
- Snažno mehaničko sidrenje, ne pomiče se tijekom odljeva, odolijeva udarcima
- Izvrsno prijanjanje na podlogu čak i tijekom faza lijevanja, prijanjanje se povećava s povećanjem ekspanzije u dodiru s vodom
- Održava poravnanje tijekom ekspanzije
- Savršeno brtvljenje i visoka otpornost na hidrauličko opterećenje
- Otporan na kišu, profil održava gustoću
- U slučaju volumetrijskog povećanja, zbog preranog dodira s vodom, ima izvrsnu dimenzionalnu stabilnost
- S mikrovlaknima, zadržava čvrstoću i oblik

PRIPREMA I IZVEDBA

Uravnotežite svježi beton duž mjesta polaganja profila zidarskim ravnalom ili lopaticom. Kada se beton stvrdne, u dijelovima gdje je mjesto polaganja još uvijek previše nepravilno, upotrijebite kit BI MASTIX ili AKTI-VO 201 hidroekspanzivni kit (pogledajte odgovarajuće tehničke listove) kako biste izjednačili površinu; nemojte regulirati površinu polaganja malterom. Na površinu polaganja, prethodno očišćenu od prašine i nesuvislog materijala, rasporedite WT CONSTRUCTION proizvod, sa zaštitnim papirom okrenutim prema gore, a zatim ga uklonite i pričvrstite profil čavlima koji se isporučuju svakih 15 cm. U slučaju kombinacija na „T” ili „od glave do glave”, čavli moraju biti blizu jedan drugome (pogledajte SL. 2). Sve praznine na spojevima moraju biti zasićene proizvodima AKTI-VO 201 ili BI MASTIC (pogledajte SL. 3). Alternativno, spojevi se mogu izraditi zavarivanjem glava sušilom za kosu.



Pogledajte video o proizvodu

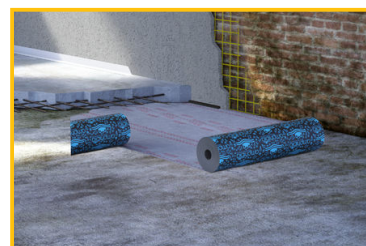
YOUTUBE VIDEO



Kako djeluje

WT CONSTRUCTION, u dodiru s vodom, može povećati početni volumen do 5 puta, a da pritom zadrži gustoću i prilagodi oblik malim šupljinama koje su često prisutne u zalijevanjima betona.

WT CONSTRUCTION osigurava brtvljenje zalijevanja betona, čak i ako su izloženi znatnom hidrauličkom tlaku.



Reference dostupne na www.volteco.com

PAKIRANJE I SKLADIŠTENJE

WT CONSTRUCTION je dostupan u sljedećim formatima:

WT C 20.10 pakiran je u kartonsku kutiju koja sadrži 30 m zajedno s čavlima za pričvršćivanje.

WT C 25.15 pakiran je u kartonsku kutiju koja sadrži 21 m zajedno s čavlima za pričvršćivanje.

Proizvodi se moraju skladištiti na suhom mjestu daleko od sunca i vlage.

UPOZORENJA - VAŽNE BILJEŠKE

WT CONSTRUCTION ne može se koristiti kod konstruktivnih dilatacija.

WT CONSTRUCTION mora se koristiti kod zidova koji imaju dovoljnu debljinu da se osigura oblaganje betonom po 8 cm sa svih strana profila.

WT CONSTRUCTION mora biti postavljena na površine za polaganje, pažljivo izbjegavajući bilo kakvo vanjsko umetanje između proizvoda i same površine.

Distanceri i zatezači vertikalne oplate trebaju biti postavljeni na minimalnoj visini od horizontalne površine 5÷10 cm (vidi SLIKU 1).

NAPOMENA: Kod postavljanja u prisustvu vode sa visokom koncentracijom salitrenih soli zatražite savjet od laboratorija tvrtke Volteco radi obavljanja eventualnih preventivnih proba.

FIZIČKE I TEHNIČKE KARAKTERISTIKE

Specifikacije	Vrijednosti
Specifična težina	1,02 g/cm ³
Temperatura nanošenja	-15 °C +50 °C
Boja	crno
Karakteristika	Vrijednosti
Dimenzije	20x10 mm 25x15 mm
Širenje u kontaktu s vodom (7 dana)	> 500%
Ekspanzija u slanoj vodi (3%)	> 100%
Hidraulička brtva	Nema prolaza sve do 700 kPa
Nepropusnost na vodu na pukotini od 5 mm s ekspanzijom koja iznosi 100%	Nema prolaza sve do 150 kPa



WT CONSTRUCTION

SIGURNOST

Vidi List sa Sigurnosnim Podacima.

AUTORSKA PRAVA

© Copyright Volteco S.p.A. - All rights reserved.
Informacije, slike i tekst koje sadrži ovaj dokument predstavljaju isključivo vlasništvo tvrtke Volteco S.p.A.
Mogu se izmijeniti u svakom trenutku bez prethodne najave.
Najnovije verzije ovog, kao i drugih dokumenata (stavke troškovnika, brošure i ostalo), dostupne su na stranici www.volteco.com.
Prevedeni tekst može sadržavati tehničke i jezične nepravilnosti.

PRAVNE OPASKE

Opaska za kupca/instalatera:
Ovaj dokument koji ustupa na raspolaganje Volteco S.p.A. je okviran i služi isključivo kao pomoć kupcu/korisniku.
Nije uzet u razmatranje svaki pojedini slučaj radnog okruženja, od kojih se tvrtka Volteco S.p.A. ograničuje.
Ne mijenja i ne proširuje obaveze proizvođača Volteco S.p.A.
Osjetljiv na promjene prema kojima se izvođač mora prilagoditi prije svake aplikacije koristeći www.volteco.com.
Gore navedena pojašnjenja odnose se na tehničke/komercijalne podatke prodajne mreže prije prodaje.

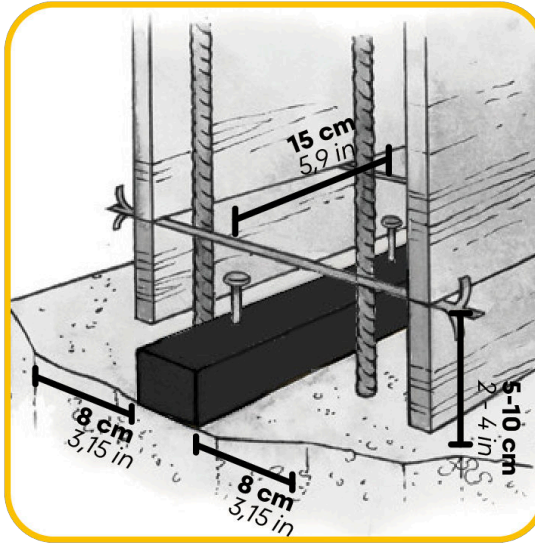
PRILOZI



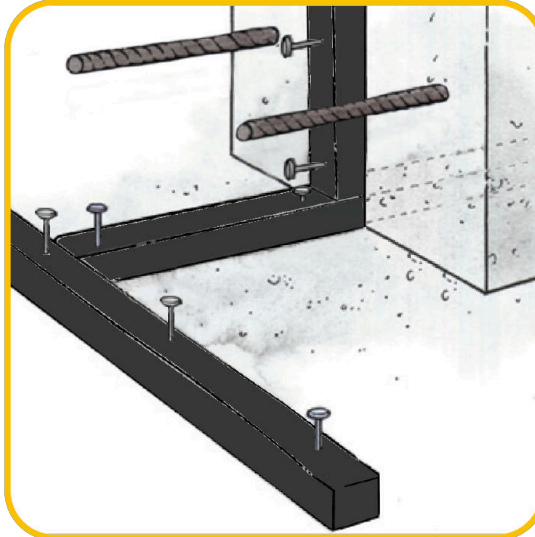


WT CONSTRUCTION

1



2



3

